

### Features

- Single cold type.
- Polished chrome surface, strong corrosion-resistant surface.
- 1000 mm flexible supply hose for easy installation.
- Automatically stop when used continuous more than 1 minute.
- 135 mm spout reach.
- This product meets LEED water conservation requirements (K-18655X-E2)

### Codes/Standards Applicable

Specified model meets or exceeds the following:

- GB18145-2003
- CJ/T 194-2004

### Installation Notes

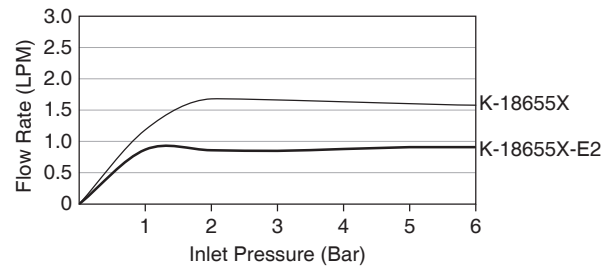
Install this product according to the installation guide.

## COLD ONLY TOUCHLESS LAVATORY FAUCET K-18655X



### Technical Information

Sensor Duration	Less than 0.5s
Shut-off Delay	0.5~1s
Sensind Distance	Automatic adjustment
Flow Rate (K-18655X-B)	About 1.5 L/min
Flow Rate (K-18655X-BE2)	About 1.0 L/min
Ambient Temperature	1~55°C
Supply Water Temperature	0.5~71°C
Supply Water Pressure	0.05~0.86 MPa



**Flow Curve**

**Note:** Flow rates are approximate.  
(1 gallon = 3.785 liters, 1 bar = 14.5 psi)

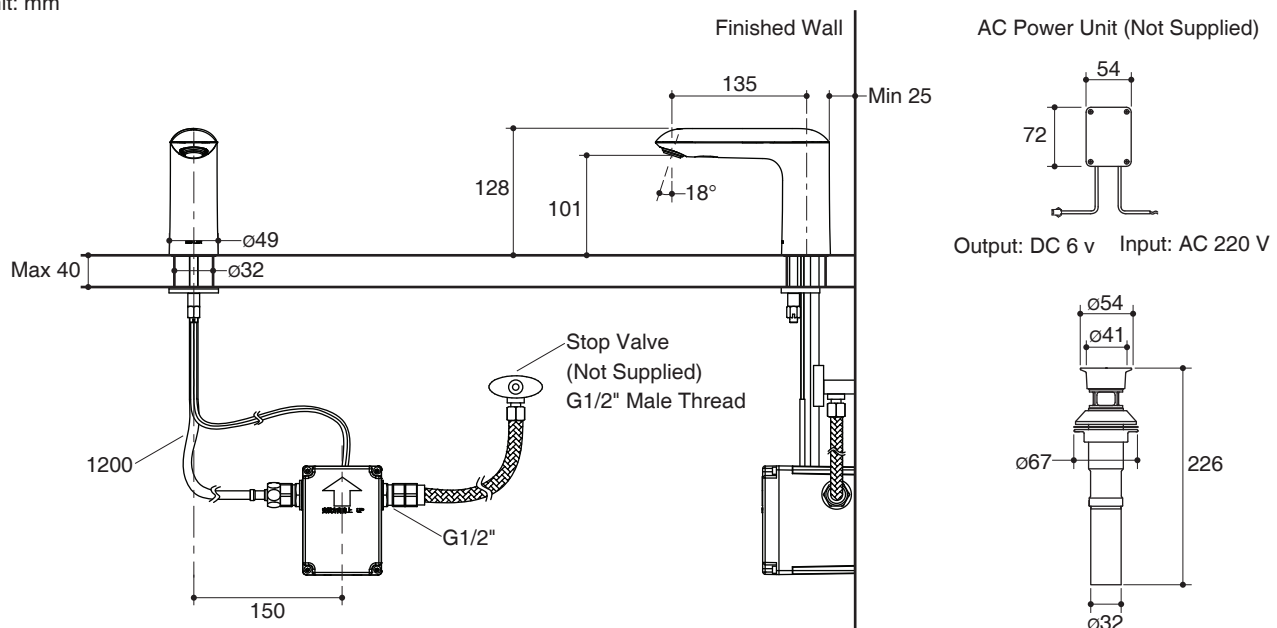
### Specified Model

Model	Description	Color/Finishes
K-18655X	Kumin cold only toughless lavatory faucet	CP: Polished Chrome
K-18655X-E2	Kumin cold only toughless lavatory faucet	CP: Polished Chrome

### Required Accessories

K-16305X	AC power unit	N/A: Not Applicable
----------	---------------	---------------------

Dimensions are approximate. (Do not direct measure a dimensional from picture below.)  
Unit: mm



Note: The recommended dimension for installation can be adjusted according to user preferences and layout.

### Product Diagram

## คุณลักษณะ

- ก๊อกเดี่ยวระบบเซ็นเซอร์
- ป้องกันการกัดกร่อนอย่างมีประสิทธิภาพ ด้วยพื้นผิวโครเมียมขัดเงา
- สายนำตียาว 1000 มม. ทำให้ง่ายต่อการติดตั้ง
- ระบบหยุดทำงานอัตโนมัติเมื่อใช้งานต่อเนื่อง 1 นาที
- ระยะจากกึ่งกลางตัวก๊อกถึงกึ่งกลางปากก๊อก 135 มม.
- ผลิตภัณฑ์ประหยัดน้ำตามมาตรฐาน LEED (K-18655X-E2)

## ก๊อกเดี่ยวอ่างล้างหน้าระบบเซ็นเซอร์ K-18655X



## มาตรฐาน

คุณสมบัติตามมาตรฐาน

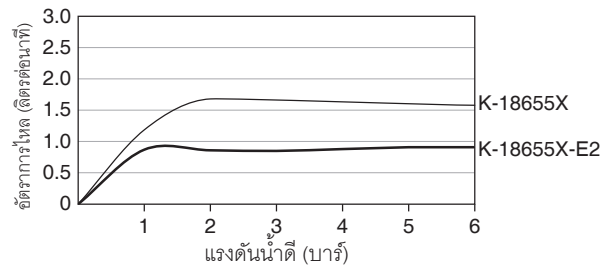
- GB18145-2003
- CJ/T 194-2004

## ข้อสังเกตสำหรับการติดตั้ง

ติดตั้งผลิตภัณฑ์โดยใช้คู่มือแนะนำการติดตั้ง

## ข้อมูลผลิตภัณฑ์

ระยะเวลาในการตรวจจับ	น้อยกว่า 0.5 วินาที
หน่วงเวลาปิด	0.5~1 วินาที
ระยะการตรวจจับ	ปรับระยะตรวจจับอัตโนมัติ
อัตราการไหล (K-18655X-B)	ประมาณ 1.5 ลิตร/นาที
อัตราการไหล (K-18655X-BE2)	ประมาณ 1.0 ลิตร/นาที
อุณหภูมิแวดล้อม	1~55°C
อุณหภูมิน้ำ	0.5~71°C
แรงดันน้ำ	0.05~0.86 เมกะปาสคาล



กราฟแสดงอัตราการไหล

หมายเหตุ: อัตราการไหลค่าโดยประมาณ (1 แกลลอน = 3.785 ลิตร, 1 บาร์ = 14.5 ปอนด์ต่อตารางนิ้ว)

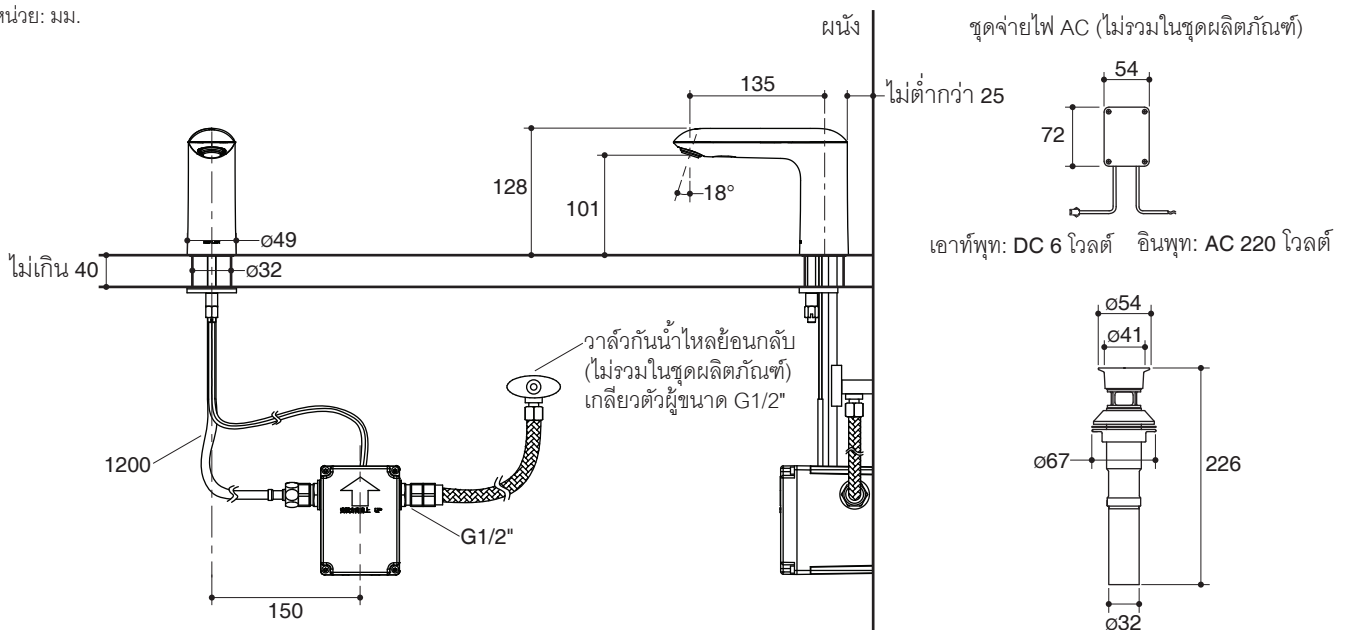
## รุ่นผลิตภัณฑ์

รุ่น	ชื่อผลิตภัณฑ์	สี/วัสดุเคลือบผิว
K-18655X	ก๊อกเดี่ยวอ่างล้างหน้าระบบเซ็นเซอร์ รุ่นคูมิน ทิชเลส	CP: สีโครมเงา
K-18655X-E2	ก๊อกเดี่ยวอ่างล้างหน้าระบบเซ็นเซอร์ รุ่นคูมิน ทิชเลส	CP: สีโครมเงา

## อุปกรณ์ที่จำเป็น

K-16305X	ชุดจ่ายไฟ AC	NA: สีตามชนิดวัสดุ
----------	--------------	--------------------

ขนาดระยะแสดงค่าโดยประมาณ (ห้ามวัดขนาดโดยตรงจากภาพด้านล่าง)  
หน่วย: มม.



หมายเหตุ: ระยะแนะนำการติดตั้งสามารถปรับได้ตามความเหมาะสมของผู้ใช้งานและพื้นที่ติดตั้ง

## ภาพแสดงผลิตภัณฑ์